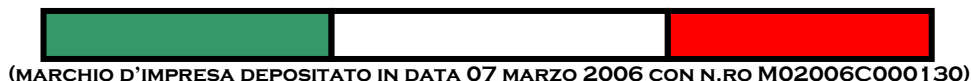


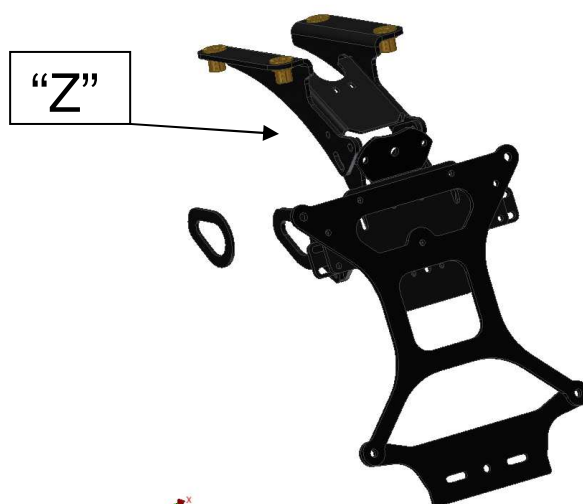
# STEELBIKE®

MADE IN ITALY



VIA DELLA TECNICA, N.RO 32 A/B  
41051 CASTELNUOVO RANGONE (MO) ITALIA  
P.I. 02526180365  
C.F. PGLGPP66L08D037B  
TEL 0039 - 059 - 747.02.03  
FAX 0039 - 059.747.63.29

## ISTRUZIONI MONTAGGIO ART. 001.04.0056 - Evo3



Note:  
non manomettere il supporto targa con forature o piegature diverse dall'originale

**YAMAHA**  
**FZ1 FAZER**  
**DAL 2006 AL 2016**

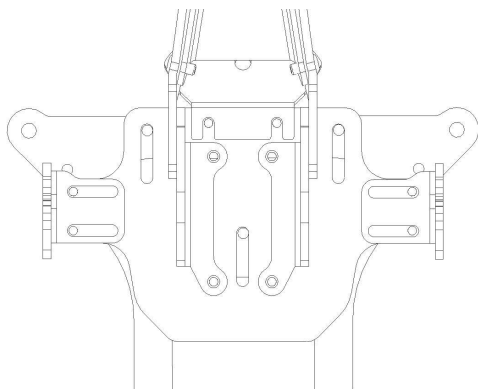
- 1) Intercettare sotto la sella passeggero le connessioni degli indicatori di direzione e della luce targa originale, quindi scollegarli.
- 2) Svitare e liberare il supporto targa originale.
- 3) Fissare il nuovo supporto targa "STEELBIKE".
- 4) Fissare gli indicatori di direzione originali negli appositi alloggiamenti oppure gli indicatori di direzione after market
- 5) Collegare nuovamente gli indicatori di direzione, collegare eventualmente anche i filamenti della luce targa.
- 6) Nel caso non si decida di installare la luce targa, verificare che l'alloggiamento della targa sia fissata in posizione da coprire la predisposizione per l'alloggiamento della luce targa stessa, in caso contrario svitare i due dadi sul retro di M4 e alloggiare il supporto nella posizione corretta.
- 7) Regolare l'inclinazione a proprio piacimento tramite le viti "Z" poste a destra e a sinistra del supporto (parte interna), quindi verificare prima dell'utilizzo, che le viti stesse **siano ben strette**.
- 8) Fissare la targa sul nuovo supporto "STEELBIKE".

[VEDI RETRO PAGINA](#)

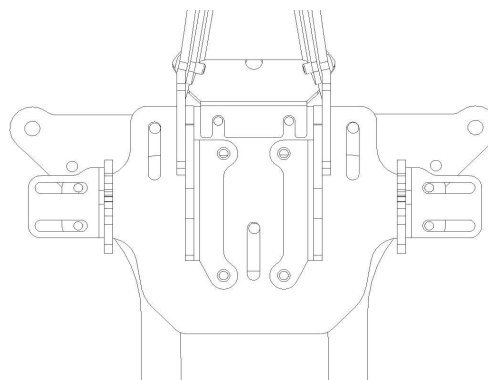
[WWW.STEELBIKE.IT](http://WWW.STEELBIKE.IT)

[INFO@STEELBIKE.IT](mailto:INFO@STEELBIKE.IT)

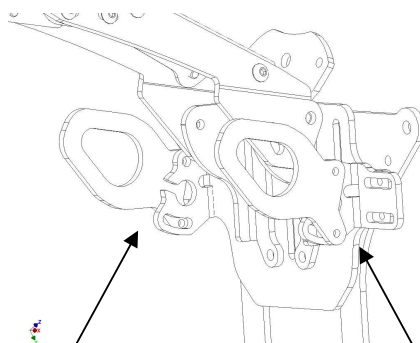
[335361371@TIM.IT](mailto:335361371@TIM.IT)



Disposizione supporti per fissaggio indicatori di direzione a gambo corto



Disposizione supporti per fissaggio indicatori di direzione a gambo lungo



Disposizione supporti per fissaggio indicatori di direzione originali

## Montaggio con kit supporto valigia GIVI art. 365FZ

Occorre installare il kit per supporto frecce (solo after market) con codice  
GAM004.06.0008

### **NOTE E ISTRUZIONI IMPORTANTI:**

- Il conducente del veicolo è responsabile sia delle perfette condizioni del porta targa che della sua corretta installazione.
- Il conducente del veicolo è tenuto a rispettare i regolamenti e le leggi locali / regionali.
- Controllare sempre il serraggio delle viti e degli altri dispositivi di fissaggio e riserrarli all'occorrenza.
- Sostituire immediatamente gli eventuali componenti usurati o danneggiati.
- STEELBIKE declina ogni responsabilità per danni a cose o persone dovuti al montaggio e/o all'uso errato del porta targa.
- Non e' consentito apportare modifiche al prodotto