

STEELBIKE®

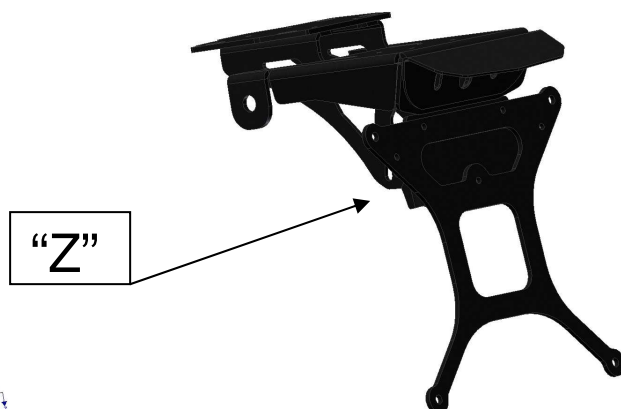
MADE IN ITALY



(MARCHIO D'IMPRESA DEPOSITATO IN DATA 07 MARZO 2006 CON N.RO M02006C000130)

VIA DELLA TECNICA, N.RO 32 A/B
41051 CASTELNUOVO RANGONE (MO) ITALIA
P.I. 02526180365
C.F. PGLGPP66L08D037B
TEL 0039 – 059.747.02.03
FAX 0039 – 059-747.63.29

ISTRUZIONI DI MONTAGGIO ART. GAM001.01.0125 EVO2



Note:

non manomettere il supporto targa originale con forature o piegature diverse dall'originale.

NC 700 X
2012 - 2015

HONDA
NC 700 S
2012 - 2013

INTEGRA
2012 - 2015

- 1) Aprire la sella passeggero
- 2) Intercettare le quattro viti di fissaggio del supporto targa originale e svitarle
- 3) Liberare il supporto adibito a sostenere i cablaggi del fanale posteriore e degli indicatori di direzione originali e scollegarli
- 4) Posizionare sul nuovo supporto, il fanale posteriore e i nuovi indicatori di direzione
- 5) Posizionare il nuovo supporto targa STEELBIKE e fissarlo utilizzando le viti originali
- 6) Effettuare il collegamento elettrico del fanale posteriore e gli indicatori di direzione
- 7) Regolare l'inclinazione a proprio piacimento tramite le viti "Z" poste a destra e a sinistra del supporto, quindi verificare prima dell'utilizzo, che le viti stesse **siano ben strette**.
- 8) Fissare la targa sul nuovo supporto "STEELBIKE".

OPTIONAL:



SUPPORTO CATADIOTTRO REGOLABILE UNIVERSALE
GAM001.06.0010

NOTE E ISTRUZIONI IMPORTANTI:

- Il conducente del veicolo è responsabile sia delle perfette condizioni del portatarga che della sua corretta installazione.
- Il conducente del veicolo è tenuto a rispettare i regolamenti e le leggi locali / regionali.
- Controllare sempre il serraggio delle viti e degli altri dispositivi di fissaggio e riserrarli all'occorrenza.
- Sostituire immediatamente gli eventuali componenti usurati o danneggiati.
- STEELBIKE declina ogni responsabilità per danni a cose o persone dovuti al montaggio e/o all'uso errato del portatarga.
- Non e' consentito apportare modifiche al prodotto.

